

LE SECTEUR

ARRONDISSEMENT DE VERVIERS (PARTIE FRANCOPHONE)



Les métiers en pénurie

Infirmier en soins généraux
Infirmier en soins spécialisés
Aide-soignant
Aide-ménager

(Forem, 2025)

Les fonctions critiques

Aide familial
Accueillant d'enfant
Ambulancier
Educateur
Agent de gradiennage

(Forem, 2025)

Le secteur offre de nombreux avantages aux futurs travailleurs

- Une grande diversité de tâches sur une journée
- Une liberté et une autonomie d'action
- Une proximité avec la personne, une qualité relationnelle avec le bénéficiaire
- Un travail d'équipe malgré les tâches effectuées de façon autonome au domicile
- Une formation continue basée sur les besoins du travailleur
- Un travail UTILE d'aide à la personne (véritable vocation)
- Un emploi d'office à la sortie de formation
- Des métiers d'avenir dont on aura toujours besoin !



✓ Aide-ménager social



✓ Garde à domicile



✓ Aide-soignant



✓ Aide familial



✓ Accueillant d'enfant

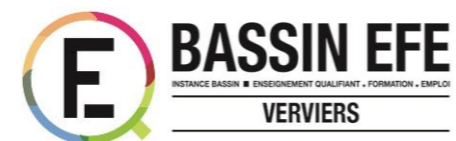


✓ Infirmier



♀♂ Toutes les formations sont accessibles tant aux filles/femmes qu'aux garçons/hommes.

Editeur responsable : IBEFE Verviers – Place Verte 29, 4800 Verviers



Instance Bassin Enseignement qualifiant - Formation - Emploi Verviers

LES FORMATIONS AUX MÉTIERS DU SECTEUR DE LA SANTÉ ET DE L'AIDE À LA PERSONNE ET À LA COLLECTIVITÉ

FILIÈRES &
PASSERELLES



Edition avril 2026

LES FILIÈRES ET PASSERELLES

Centre d'éducation et de formation en alternance (CEFA)

Enseignement secondaire de plein exercice

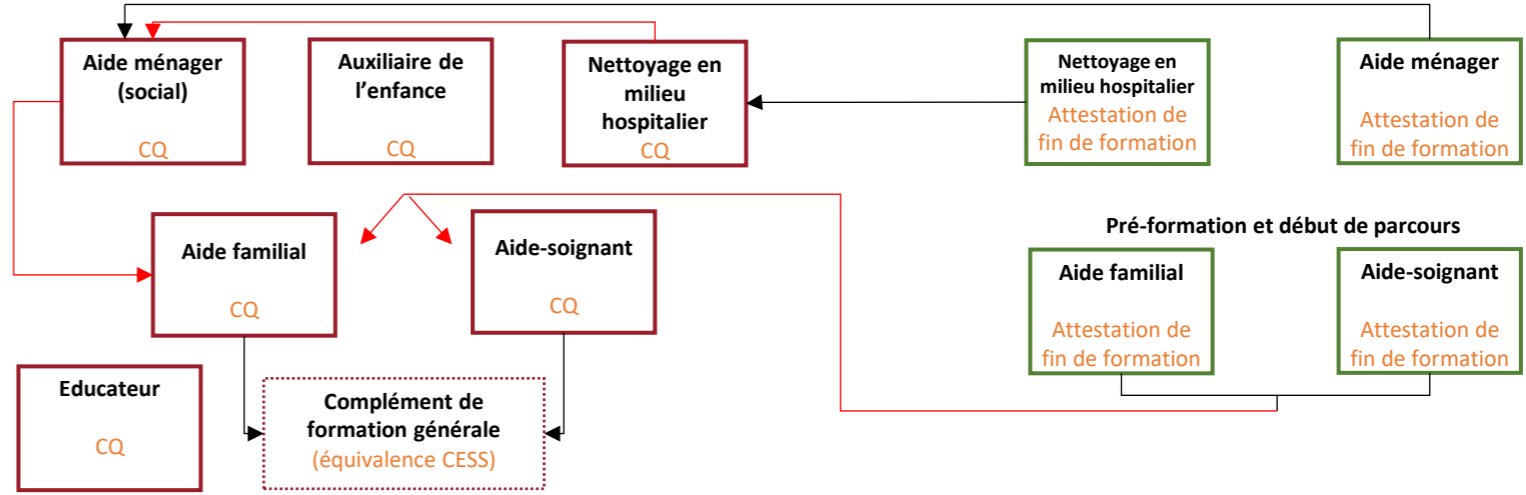
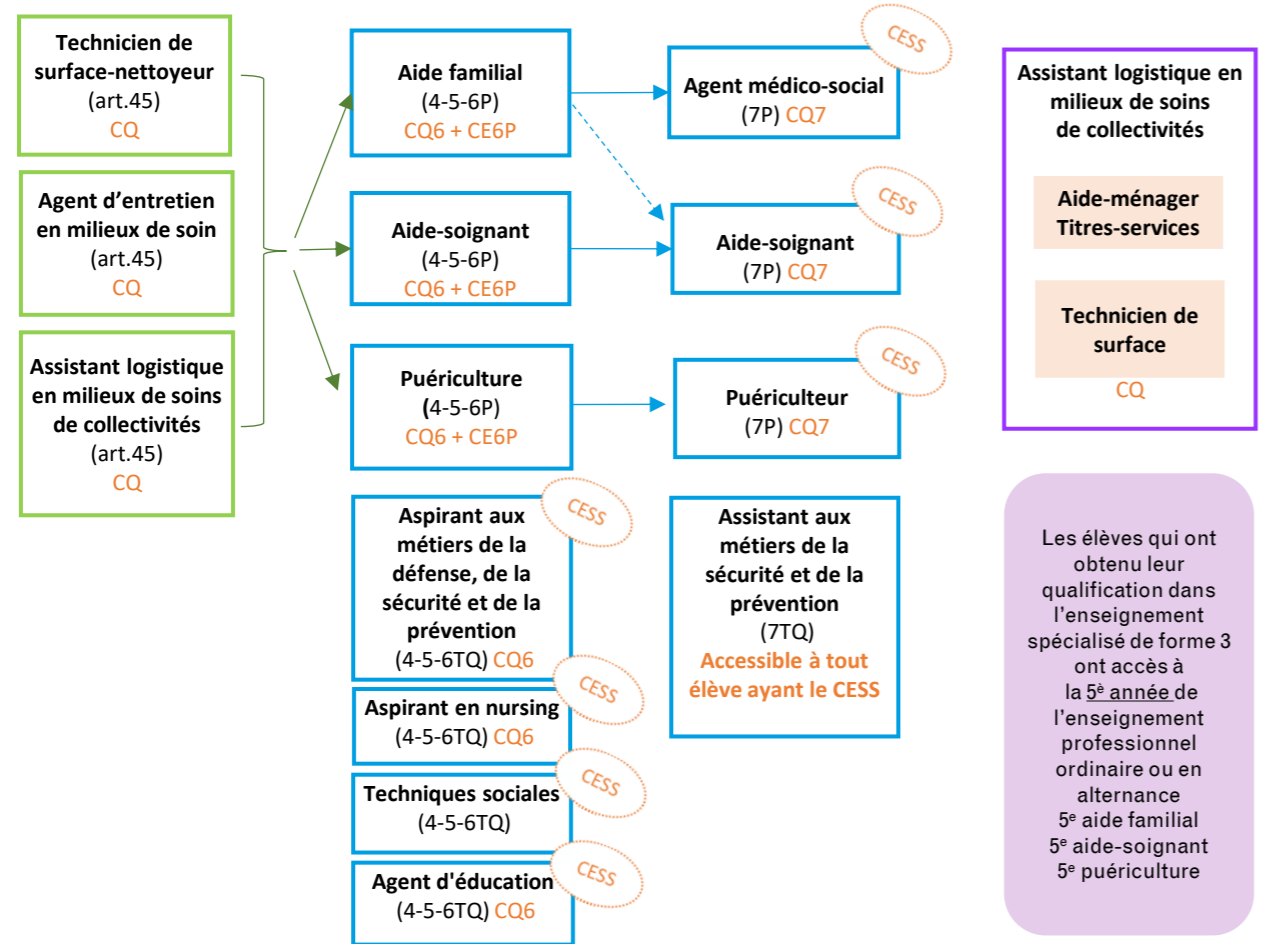
Enseignement secondaire spécialisé de forme 3

⚠ Possibilité de valorisation de titres ou d'acquis d'apprentissage pour l'obtention de dispenses de modules de formation

Enseignement pour adultes

Passerelles automatiques
Passerelles avec conditions d'admission

Centre d'insertion socio-professionnelle



Les élèves qui ont obtenu leur qualification dans l'enseignement spécialisé de forme 3 ont accès à la 5^e année de l'enseignement professionnel ordinaire ou en alternance
5^e aide familial
5^e aide-soignant
5^e puériculture

IFAPME
Accueillant d'enfants
Ambulancier

Mission régionale pour l'emploi
Aide-ménager

Forem
Auxiliaire de ménage
Reprise d'étude soins infirmiers

CESS

La détention du CESS permet d'accéder à toutes les formations de l'enseignement supérieur et universitaire.
Les personnes qui n'ont pas le CESS ont la possibilité de suivre, dans l'enseignement pour adultes, un complément de formation générale (équivalent CESS) qui leur donnera également accès à ces formations.
A noter que les passerelles de l'enseignement secondaire vers l'enseignement pour adultes sont possibles.

(P) : Enseignement professionnel.
(TQ) : Enseignement technique de qualification.
CQ : certificat de qualification
CQ6 : Certificat de qualification délivré à la fin de la sixième année de l'enseignement secondaire technique de qualification ou professionnel.
CQ7 : Certificat de qualification délivré à la fin de la septième année de l'enseignement secondaire technique de qualification ou professionnel.
CE6P : Certificat d'études de sixième année de l'enseignement secondaire professionnel.
CESS : Certificat d'enseignement secondaire supérieur.

Titres d'accès aux métiers d'aide familial, garde à domicile et aide-soignant

- **Titres permettant d'exercer les métiers d'aide familial et de garde à domicile** : aide familiale et sanitaire, éducation sanitaire, puériculture, auxiliaire familiale et sanitaire (+ qualification), aide-soignant, aspirant en nursing, assistant en gériatrie, aide familiale, éducation de l'enfance, auxiliaire de l'enfance, moniteur pour collectivités d'enfants,
- **Titres permettant d'exercer le métier d'aide-soignant** : auxiliaire familial et sanitaire (titre délivré avant 2009), aide-soignant, réussite de la 1^{re} année d'une formation de soins infirmiers pour autant que l'étudiant puisse attester de la réussite des 60 crédits (validation du bloc 1 du bachelier infirmier responsable de soins généraux à partir de juin 2015), de la réussite d'un stage de minimum 150 heures comprenant des soins aux personnes âgées, du suivi d'une formation théorique et clinique abordant les soins aux personnes âgées.

Après une 6^e professionnelle et la 1^{re} année du brevet d'infirmier hospitalier réussie, obtention du CESS et du visa aide-soignant.

Formation complémentaire pour les aides-soignants depuis 01/09/2019 : formation de 150 heures (stages compris) qui se donne en enseignement pour adultes afin de pouvoir effectuer les 5 nouveaux actes pour les aides-soignants, qui est un complément à la formation de base.

CARTOGRAPHIE DES LIEUX D'ENSEIGNEMENT ET DE FORMATION DANS LE BASSIN DE VERVIERS

Le Cid : Aide-soignant, Aide-ménager social

Don Bosco Enseignement pour Adultes : Aide-soignant, Aide familial, Auxiliaire de l'enfance, Aide ménager social. Formations continuées pour aide-soignant et aide familial

IPEFA : Aide-soignant, Aide familial. Formations continuées en soins palliatifs, nutrition, prévention des chutes et manutention, Educateur

Soralia : Aide ménager social, Aide-soignant, Aide familial. Formations continuées selon les demandes (soins palliatifs, nutrition, prévention des chutes et manutention)

IPES de Verviers : P : Puériculture, Puériculteur TQ : Agent d'éducation
Institut Sainte-Claire : P : Agent médico-social, Aide-soignant
Institut Notre Dame Heusy : TQ : Agent d'éducation, Techniques sociales
Ecole Polytechnique de Verviers : TQ : Assistant aux métiers de la sécurité et de la prévention

Institut Sainte-Claire : P Alt45 : Agent d'entretien en milieu de soins, Technicien de surface-nettoyeur, Assistant logistique en milieu de soins de collectivités

Esope : Pré-formation aide-soignant & aide familial, Technicien de surface en milieu hospitalier

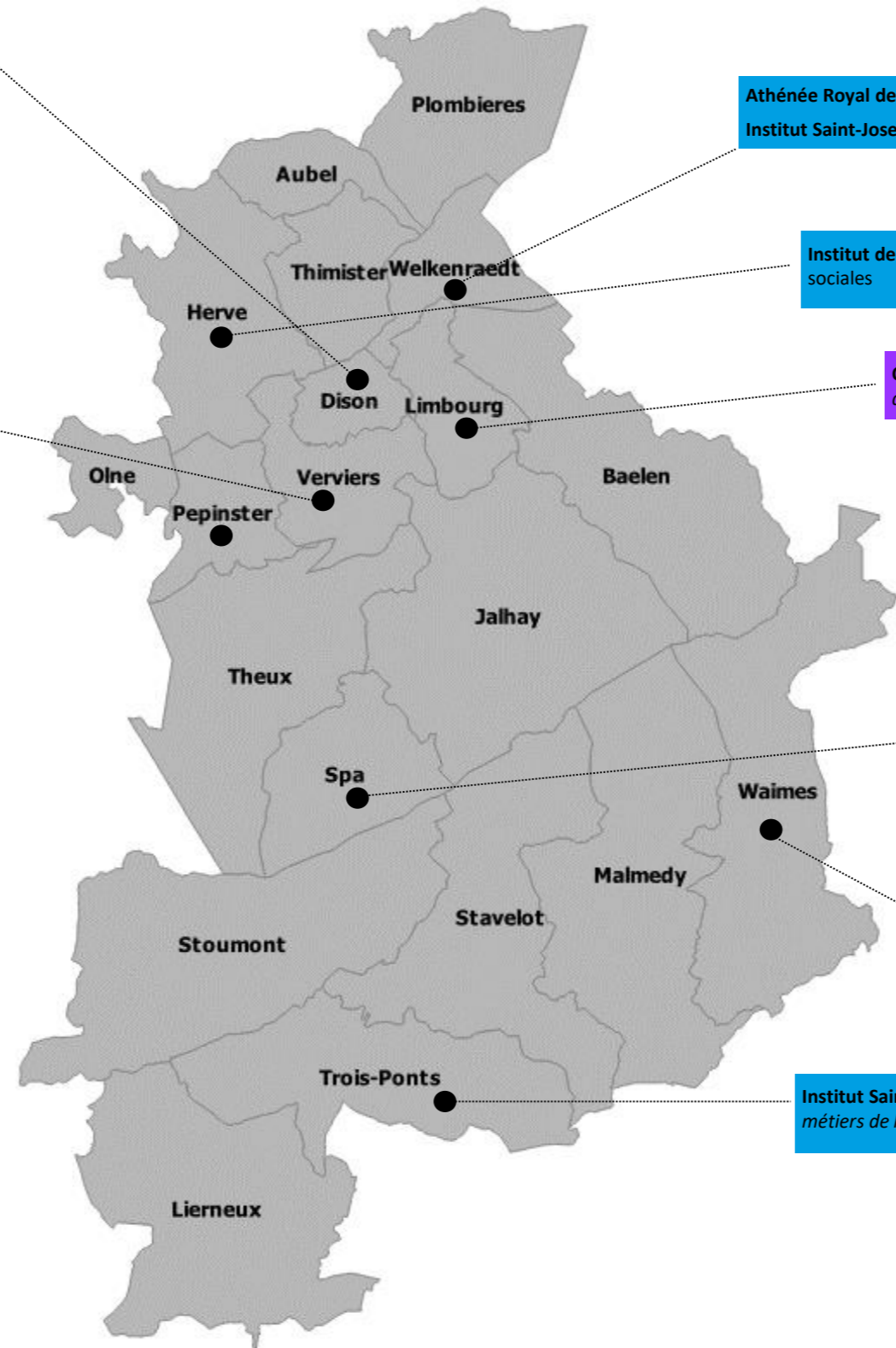
Babystop (Isocèle) : encadrement du jeune enfant et/ou service de collectivité

Forem : Auxiliaire de ménage

MIREV – Forem : Aide-ménager

E.E.S.S.C.F.V. Mosaïque : P : Assistant logistique en milieu de soins de collectivités, Agent d'entretien en milieu de soin, Aide-Ménager Titres-services

IFAPME : Accueillant d'enfant, Ambulancier



Athénée Royal de Welkenraedt : P : Aide-soignant
Institut Saint-Joseph : P : Aide-soignant

Institut de la Providence : P : Aide familial, Aide-soignant TQ : Agent d'éducation, Techniques sociales

Centre scolaire Saint-Joseph : P : Assistant logistique en milieu de soins de collectivités

Institut Saint-Roch : P : Puériculture, Puériculteur (un déménagement de cette option à Theux est possible d'ici septembre 2026)

Saint-Edouard Spa : P : Assistant logistique en milieu de soins de collectivités, Aide-Ménager Titres-services, Technicien de surface/Nettoyeur, Brancardier

Athénée Royal Waimès : P : Puériculture, Puériculteur TQ: Aspirant en nursing, Agent d'éducation

Institut Saint-Joseph : P : Aide-soignant, Aide familial TQ : Agent d'éducation, Aspirant aux métiers de la défense, de la prévention et de la sécurité

Légende couleurs :

- Centre d'insertion socioprofessionnelle (CISP)
- Centre de formation du Forem
- Mission régionale pour l'emploi
- Établissement d'enseignement pour adultes
- Établissement d'enseignement secondaire qualifiant
- Établissement d'enseignement secondaire spécialisé
- Centre d'Education et de formation en alternance (CEFA)



Toutes les formations sont accessibles tant aux filles/femmes qu'aux garçons/hommes.

Scannez la version en ligne



TROUVER L'OFFRE D'ENSEIGNEMENT ET DE FORMATION ADAPTÉE À VOS BESOINS DANS LE BASSIN DE VERVIERS

► ETUDIANTS.....

Enseignement de plein exercice

🏠 Athénée Royal de Waimes

Waimes
www.arwaimes.com
080/67 95 64

🏠 Athénée Royal de Welkenraedt

Welkenraedt
www.arwelkenraedt.com
087/88 02 30

🏠 Ecole Polytechnique de Verviers

Verviers
www.provincedeliege.be/fr/enseignement/secondaire/epverviers
04 /279 70 70

🏠 Institut Notre Dame Heusy

Verviers
www.secondaire.notredameheusy.net
087/29 10 70

🏠 Institut de la Providence

Herve
www.iph-herve.be
087/67 59 02

🏠 Institut Sainte-Claire

Verviers
www.sainteclairerverviers.be
087/37 32 64

🏠 Institut Saint-Roch

Spa (ou Theux)
www.saint-roch.be
087/77 23 76

🏠 Institut Saint-Joseph

Trois-Ponts
www.saintjosephtroisponts.be
080/68 40 69

🏠 Institut Saint-Joseph

Welkenraedt
www.stjowelk.be
087/88 00 39

🏠 IPES Paramédical Liège-Huy-

Verviers
Verviers
www.ipesparamedical.be
04/279 45 10

🏠 IPES Verviers

Verviers
www.ipesverviers.be
04/279 47 73

Centre d'Education et de Formation en Alternance

🏠 CEFA Sainte-Claire

Verviers
<https://sites.google.com/site/cefasantclair/>
087/33 70 18

Enseignement spécialisé

🏠 Centre Scolaire Saint-Joseph

Dolhain
www.csjldolhain.be/
087/76 31 17

🏠 EESSCFV Mosaïque

Verviers
www.secondaire-mosaïque.be
087/31 65 36

🏠 Saint-Edouard

Spa
<https://sites.google.com/view/saint-edouard-spa-stoumont>
087/77 32 94

► DEMANDEURS D'EMPLOI.....

Centre d'Insertion Socio-Professionnelle

🏠 Le Cid

Dison
www.mocliege.be/cid/
087/35 37 33

🏠 Esope

Verviers
www.esope.be
087/33 61 75

🏠 Baby Stop

Verviers
www.isocele.be/baby-stop/nos-formations/
087/64 79 70

Le Forem

🏠 Le Forem – service clientèle

Verviers
serviceclientele.verviers@forem.be
087/32 61 03

🏠 Carrefour des métiers

Verviers
www.cdmétiers.be/carrefour-des-métiers-verviers

Mission Régionale pour l'Emploi

🏠 MIREV

Verviers
www.mirev.be
087/35 24 50

IFAPME

🏠 Centre IFAPME de Verviers

www.ifapme.be/centre-de-formation/verviers
087/32 54 54

► TOUT PUBLIC.....

Enseignement pour adultes

🏠 Soralia

Verviers
www.ecoles-soralia-liege.be
087/30 05 51

🏠 Don Bosco Enseignement pour Adultes

Verviers
www.donboscopromsoc.be
087/30 01 87

🏠 IPEFA

Verviers
www.ipefa-verviers.be
04/279 68 80

► CONTACT.....

Instance Bassin Enseignement qualifiant - Formation - Emploi = www.bassinefe-verviers.be